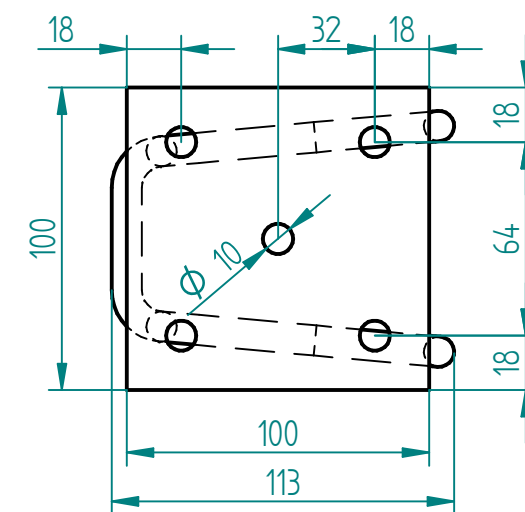


Napomena :
 - u navedene cijene uključeni samo metalni dijelovi !!!!
 - pakovanje industrijsko na paletu

RAL AMBRE GOLD RAL 9016 RAL 9005 RAL 9006 RAL 7016



Date : 9.2.2023.

NOGA MISTRAL H 205

ART.	ŠIFRA	NAZIV PROIZVODA	Đ x Š x V	KG/KOM.	RAL	€pcs.	pcs./coli	€bez PDV-a
		NOGA MISTRAL H 205	113 x 100 x 205	0,9			1 / 1	
		TOTAL (kn)						



**PROIZVODNJA
 METALNE I TEKSTILNE
 GALANTERIJE**

Hrv. branitelja 230, Stari Slatnik
 35253 Brodski Stupnik
 tel./fax: +385 (35) 426-878
 tel.: +385 (35) 426-877
 mob.: 098/340-576
 e-mail: medex@hi.htnet.hr

Proizvodnja okova za namještaj

www.medex.hr

OIB: 47219816385 • MB/JMBG: 1403974302137
 IBAN : HR5823400091150162523
 SWIFT: PBZGHR2X • VAT.NO.: HR47219816385